

**ELÉCTRICO**

**EC ASCENSORES S.L.**

**Symbio2000 gearless**



**EC ASCENSORES S.L.**  
**Paseo de los Mártires, 129 L2**  
**Teléfono: 828 04 16 38**  
**info@ecascensores.com**



## Symbio gearless

Se trata de un **ascensor eléctrico sin sala de máquinas**. Lo hemos dotado de máquina gearless para garantizar la mejor eficiencia energética. La optimización en el diseño del SCM Symbio ha reforzado el confort y la seguridad del ascensor.

### • Ventajas

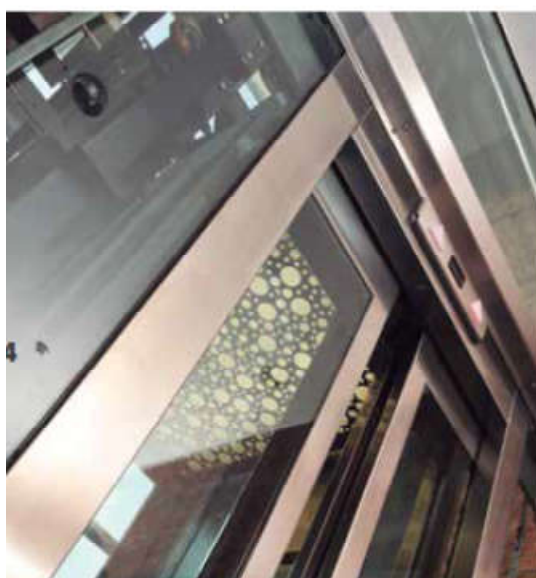
**Optimización del espacio:** no requiere sala de máquinas.

**Eficiencia mecánica:** bajo consumo de la máquina gearless. Además, ésta no necesita aceite.

**Monofásico:** Funciona en cualquier enchufe monofásico 220 V.

**Bajo mantenimiento:** la máquina tiene un largo ciclo de vida y las reparaciones son prácticamente innecesarias.

**Confort:** dispone de un chasis pórtico con suspensión 2:1 que garantiza la máxima calidad durante el viaje.



### • Monofásico 220 V

Q (Kg)	Vn (m/s) recomendada	Recorrido máx. (m)
320	Hasta 0,8	30
450	Hasta 0,6	30
630	Hasta 0,3	30

• Características técnicas

<b>Velocidad nominal</b>	de 1 m/s 3VF hasta 1,6 m/s
<b>Carga nominal</b>	hasta 2.500 kg
<b>Cable</b>	6,5 / 8 mm. (> 1.250 kg)
<b>Suspensión</b>	2:1
<b>Huida estándar</b>	3.700 mm.
<b>Foso estándar</b>	1.200 mm.
<b>Recorrido</b>	hasta 100 m.
<b>Cuadro maniobra</b>	instalado en marco de puerta*

\*Puertas automáticas con marco de 120 mm.

Q (kg)	FOSO MINIMO EXENCION		HUIDA MINIMA EXENCION	
	Foso mín. (mm)	Huida necesaria (mm)	Foso necesario (mm)	Huida mín. (mm)
180-450	265	3265	590	2500
630	265	3265	645	2600
1000	650	3210	645	2600
1250	650	3330	650	3330
1600	650	3330	650	3330
2000	1020	3700	1020	3700
2500	1020	3700	1020	3700

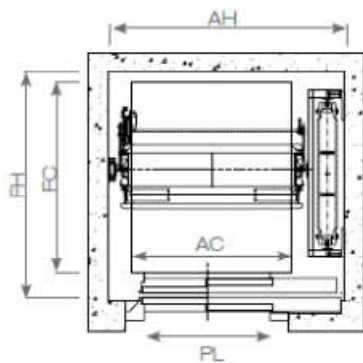
Q (kg)	FOSO MINIMO EN81-21		HUIDA MINIMA EN81-21	
	Foso mín. (mm)	Huida necesaria (mm)	Foso necesario (mm)	Huida mín. (mm)
180-450	430	3265	640	2500
630	430	3265	695	2600
1000	700	3210	700	3210
1250	700	3330	700	3330
1600	700	3330	700	3330
2000	1020	3700	1020	3700
2500	1020	3700	1020	3700

• Sin Cuarto de Máquinas (SCM)



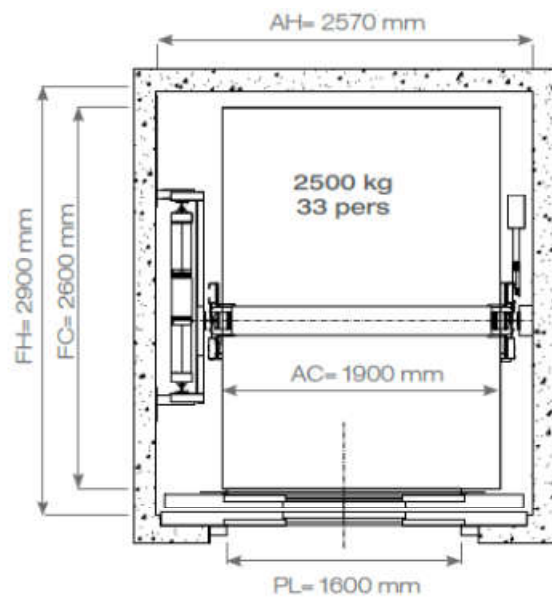
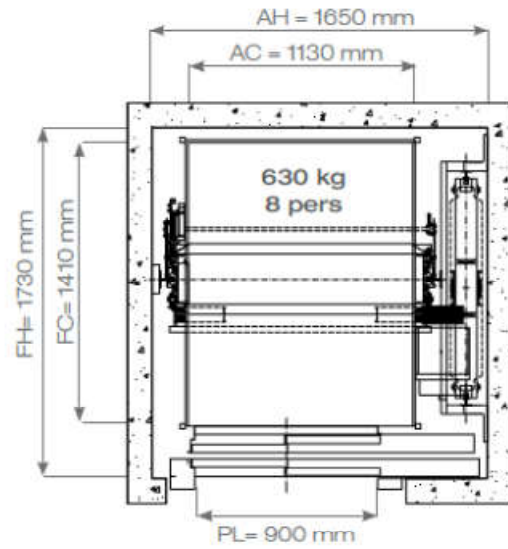
También disponible CCM (Con Cuarto de Máquinas).

## Plano de planta

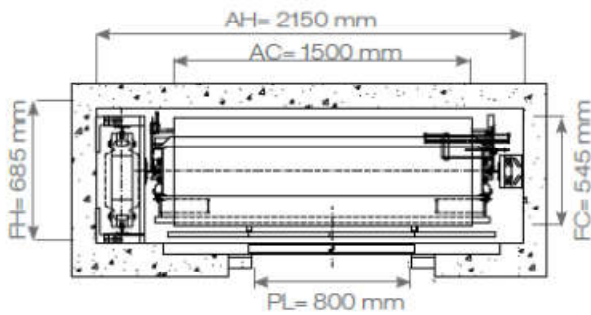


AH: Ancho Hueco  
FH: Fondo Hueco  
AC: Ancho Cabina  
FC: Fondo Cabina  
PL: Paso Libre

Q (kg)	AH	FH	AC	FC	PL
180	1310	960	750	750	700
225	1310	1100	750	870	700
320	1400	1300	900	1000	700
450	1500	1460	1020	1210	800
630	1600	1660	1120	1410	800
800	1930	1750	1300	1500	900
1000	1600	2350	1100	2100	900
1125	2000	2350	1250	2100	1000
1250	2050	2350	1300	2100	1000
1600	2250	2500	1500	2250	1200
2000	2150	3050	1500	2700	1300
2500	2550	3050	1800	2700	1600



### • Hueco mínimo



### • Huida mínima (2400 mm)

